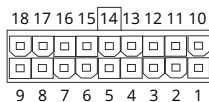


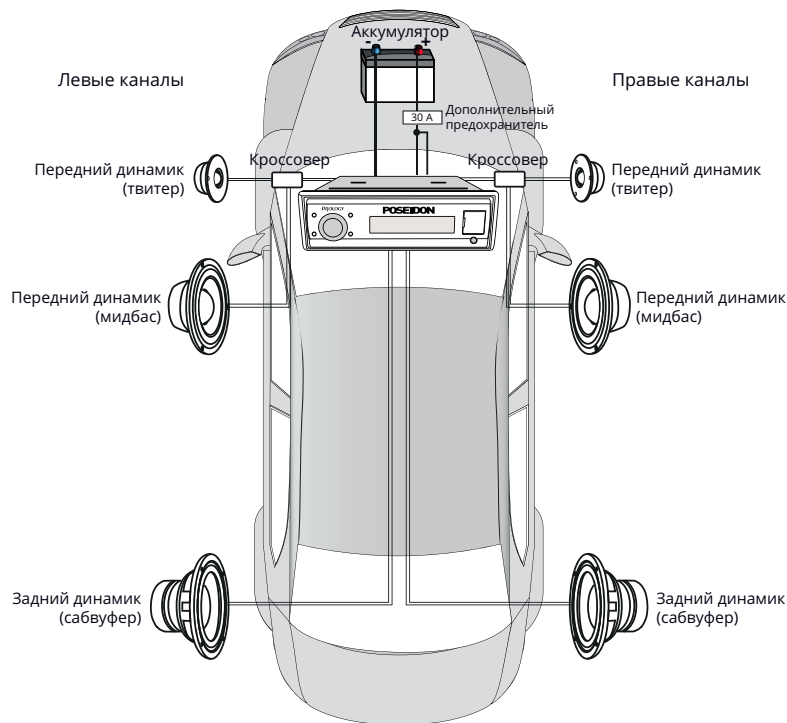
► СХЕМЫ ПОДКЛЮЧЕНИЯ ДИНАМИКОВ ДЛЯ МОДЕЛЕЙ СЕРИИ POSEIDON БЕЗ ВНЕШНЕГО УСИЛИТЕЛЯ

► 2 твитера + 2 мидбаса + 2 сабвуфера

POSEIDON
by PROLOGY



№	Назначение контактов	
	Цвет провода	Назначение
1	Черный	Масса (-)
2	Черный	Масса (-)
3	Синий	12 В на антенну или усилитель (+)
4	Черный	Подключение к кнопкам на руле "масса" (-)
5	Коричневый	Подключение к кнопкам на руле 1 (+)
6	Серо-черный	Правый передний динамик (-)
7	Бело-черный	Левый передний динамик (-)
8	Фиолетово-черный	Правый задний динамик (-)
9	Зелено-черный	Левый задний динамик (-)
10	Желтый	12 В постоянно (+)
11	Желтый	12 В постоянно (+)
12	Красный	12 В при включенном АСС (+)
13	Оранжевый	К выключателю габаритных огней (+)
14	Коричнево-черный	Подключение к кнопкам на руле 2 (+)
15	Серый	Правый передний динамик (+)
16	Белый	Левый передний динамик (+)
17	Фиолетовый	Правый задний динамик (+)
18	Зеленый	Левый задний динамик (+)



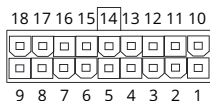
ВНИМАНИЕ!

При работе устройства максимальная сила тока может превышать 25 Ампер. Следует убедиться, что провода, подключаемые к устройству, имеют площадь сечения не менее 2,5 мм² (13AWG). Подключать провода питания устройства следует НЕПОСРЕДСТВЕННО к клеммам аккумулятора. Нельзя подключать желтые и черные провода к штатному разъему ISO. Необходимо установить дополнительный предохранитель номиналом 30 Ампер последовательно с проводами, подключенными к положительной клемме аккумулятора и максимально близко к ней.

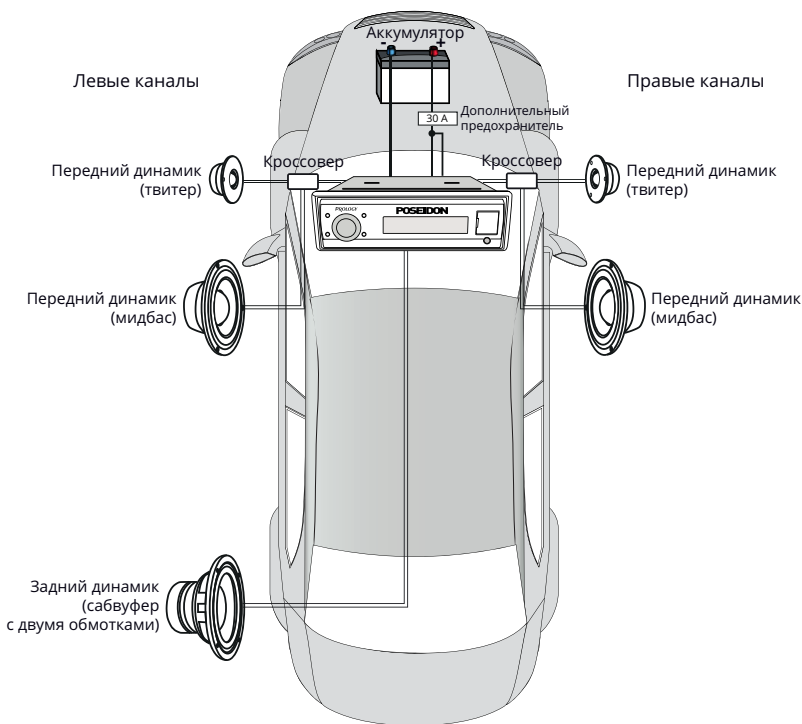
► СХЕМЫ ПОДКЛЮЧЕНИЯ ДИНАМИКОВ ДЛЯ МОДЕЛЕЙ СЕРИИ POSEIDON БЕЗ ВНЕШНЕГО УСИЛИТЕЛЯ

POSEIDON
by PROLOGY

► 2 твитера + 2 мидбаса + сабвуфер с двумя обмотками



№	Назначение контактов	
	Цвет провода	Назначение
1	Черный	Масса (-)
2	Черный	Масса (-)
3	Синий	12 В на антенну или усилитель (+)
4	Черный	Подключение к кнопкам на руле "масса" (-)
5	Коричневый	Подключение к кнопкам на руле 1 (+)
6	Серо-черный	Правый передний динамик (-)
7	Бело-черный	Левый передний динамик (-)
8	Фиолетово-черный	Правый задний динамик (-)
9	Зелено-черный	Левый задний динамик (-)
10	Желтый	12 В постоянно (+)
11	Желтый	12 В постоянно (+)
12	Красный	12 В при включенном АСС (+)
13	Оранжевый	К выключателю габаритных огней (+)
14	Коричнево-черный	Подключение к кнопкам на руле 2 (+)
15	Серый	Правый передний динамик (+)
16	Белый	Левый передний динамик (+)
17	Фиолетовый	Правый задний динамик (+)
18	Зеленый	Левый задний динамик (+)



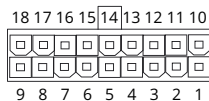
ВНИМАНИЕ!

При работе устройства максимальная сила тока может превышать 25 Ампер. Следует убедиться, что провода, подключаемые к устройству, имеют площадь сечения не менее 2,5 мм² (13AWG). Подключать провода питания устройства следует НЕПОСРЕДСТВЕННО к клеммам аккумулятора. Нельзя подключать желтые и черные провода к штатному разьему ISO. Необходимо установить дополнительный предохранитель номиналом 30 Ампер последовательно с проводами, подключенными к положительной клемме аккумулятора и максимально близко к ней. Обязательно соблюдайте полярность при подключении сабвуфера с двумя обмотками!

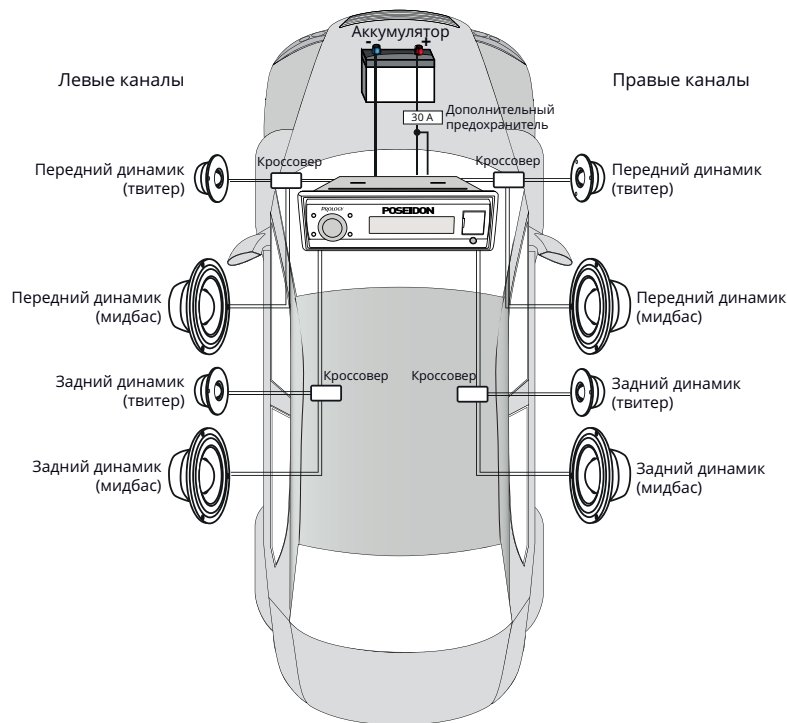
► СХЕМЫ ПОДКЛЮЧЕНИЯ ДИНАМИКОВ ДЛЯ МОДЕЛЕЙ СЕРИИ POSEIDON БЕЗ ВНЕШНЕГО УСИЛИТЕЛЯ

POSEIDON
by PROLOGY

► 4 твитера + 4 мидбаса



№	Назначение контактов	
	Цвет провода	Назначение
1	Черный	Масса (-)
2	Черный	Масса (-)
3	Синий	12 В на антенну или усилитель (+)
4	Черный	Подключение к кнопкам на руле "масса" (-)
5	Коричневый	Подключение к кнопкам на руле 1 (+)
6	Серо-черный	Правый передний динамик (-)
7	Бело-черный	Левый передний динамик (-)
8	Фиолетово-черный	Правый задний динамик (-)
9	Зелено-черный	Левый задний динамик (-)
10	Желтый	12 В постоянно (+)
11	Желтый	12 В постоянно (+)
12	Красный	12 В при включенном АСС (+)
13	Оранжевый	К выключателю габаритных огней (+)
14	Коричнево-черный	Подключение к кнопкам на руле 2 (+)
15	Серый	Правый передний динамик (+)
16	Белый	Левый передний динамик (+)
17	Фиолетовый	Правый задний динамик (+)
18	Зеленый	Левый задний динамик (+)



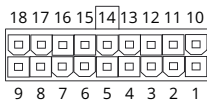
ВНИМАНИЕ!

При работе устройства максимальная сила тока может превышать 25 Ампер. Следует убедиться, что провода, подключаемые к устройству, имеют площадь сечения не менее 2,5 мм² (13AWG). Подключать провода питания устройства следует НЕПОСРЕДСТВЕННО к клеммам аккумулятора. Нельзя подключать желтые и черные провода к штатному разьему ISO. Необходимо установить дополнительный предохранитель номиналом 30 Ампер последовательно с проводами, подключенными к положительной клемме аккумулятора и максимально близко к ней.

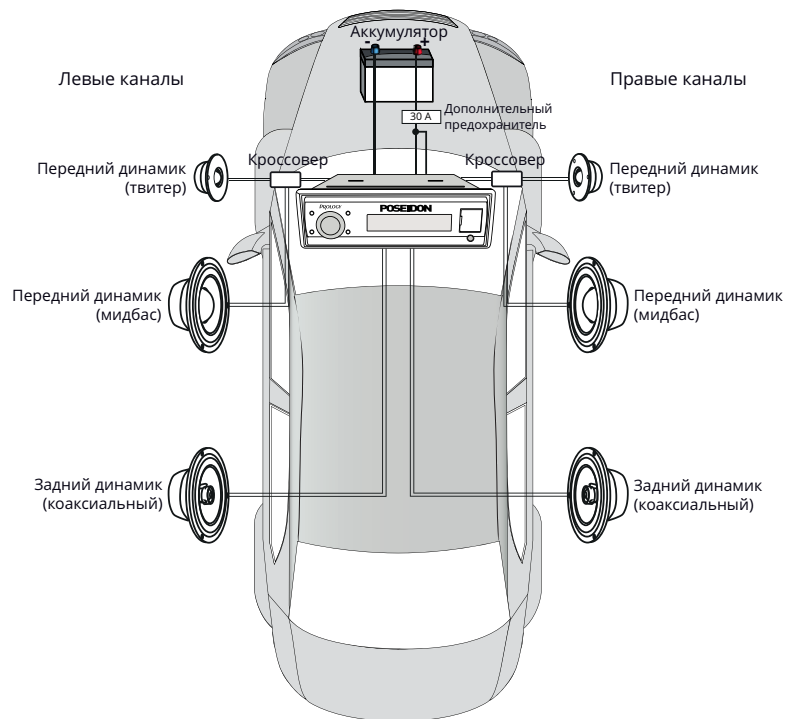
► СХЕМЫ ПОДКЛЮЧЕНИЯ ДИНАМИКОВ ДЛЯ МОДЕЛЕЙ СЕРИИ POSEIDON БЕЗ ВНЕШНЕГО УСИЛИТЕЛЯ

POSEIDON
by PROLOGY

► 2 твитера + 2 мидбаса + 2 коаксиальных динамика



№	Назначение контактов	
	Цвет провода	Назначение
1	Черный	Масса (-)
2	Черный	Масса (-)
3	Синий	12 В на антенну или усилитель (+)
4	Черный	Подключение к кнопкам на руле "масса" (-)
5	Коричневый	Подключение к кнопкам на руле 1 (+)
6	Серо-черный	Правый передний динамик (-)
7	Бело-черный	Левый передний динамик (-)
8	Фиолетово-черный	Правый задний динамик (-)
9	Зелено-черный	Левый задний динамик (-)
10	Желтый	12 В постоянно (+)
11	Желтый	12 В постоянно (+)
12	Красный	12 В при включенном АСС (+)
13	Оранжевый	К выключателю габаритных огней (+)
14	Коричнево-черный	Подключение к кнопкам на руле 2 (+)
15	Серый	Правый передний динамик (+)
16	Белый	Левый передний динамик (+)
17	Фиолетовый	Правый задний динамик (+)
18	Зеленый	Левый задний динамик (+)



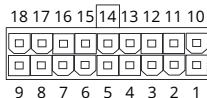
ВНИМАНИЕ!

При работе устройства максимальная сила тока может превышать 25 Ампер. Следует убедиться, что провода, подключаемые к устройству, имеют площадь сечения не менее 2,5 мм² (13AWG). Подключать провода питания устройства следует НЕПОСРЕДСТВЕННО к клеммам аккумулятора. Нельзя подключать желтые и черные провода к штатному разъему ISO. Необходимо установить дополнительный предохранитель номиналом 30 Ампер последовательно с проводами, подключенными к положительной клемме аккумулятора и максимально близко к ней.

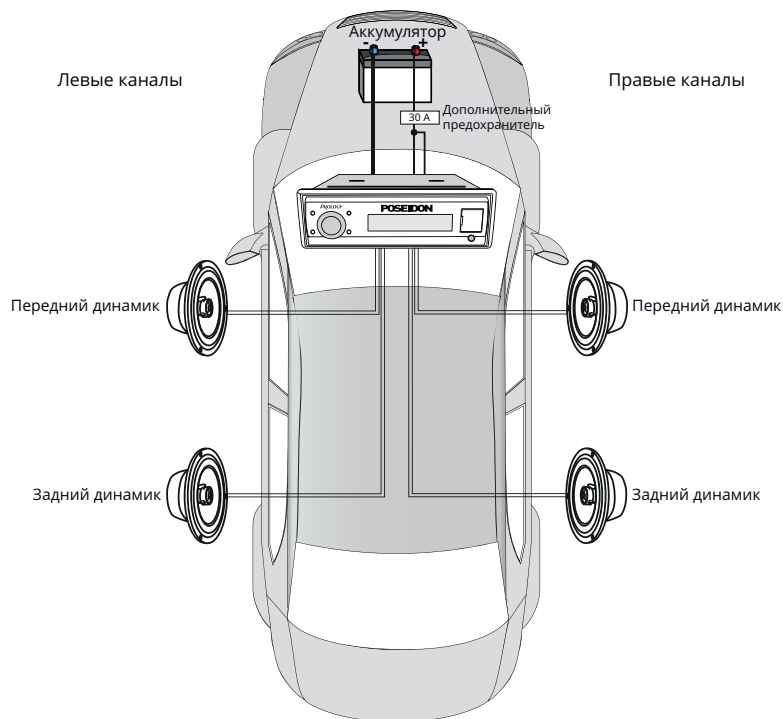
► СХЕМЫ ПОДКЛЮЧЕНИЯ ДИНАМИКОВ ДЛЯ МОДЕЛЕЙ СЕРИИ POSEIDON БЕЗ ВНЕШНЕГО УСИЛИТЕЛЯ

POSEIDON
by PROLOGY

► 4 коаксиальных динамика



№	Назначение контактов	
	Цвет провода	Назначение
1	Черный	Масса (-)
2	Черный	Масса (-)
3	Синий	12 В на антенну или усилитель (+)
4	Черный	Подключение к кнопкам на руле "масса" (-)
5	Коричневый	Подключение к кнопкам на руле 1 (+)
6	Серо-черный	Правый передний динамик (-)
7	Бело-черный	Левый передний динамик (-)
8	Фиолетово-черный	Правый задний динамик (-)
9	Зелено-черный	Левый задний динамик (-)
10	Желтый	12 В постоянно (+)
11	Желтый	12 В постоянно (+)
12	Красный	12 В при включенном АСС (+)
13	Оранжевый	К выключателю габаритных огней (+)
14	Коричнево-черный	Подключение к кнопкам на руле 2 (+)
15	Серый	Правый передний динамик (+)
16	Белый	Левый передний динамик (+)
17	Фиолетовый	Правый задний динамик (+)
18	Зеленый	Левый задний динамик (+)



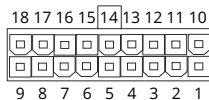
ВНИМАНИЕ!

При работе устройства максимальная сила тока может превышать 25 Ампер. Следует убедиться, что провода, подключаемые к устройству, имеют площадь сечения не менее 2,5 мм² (13AWG). Подключать провода питания устройства следует НЕПОСРЕДСТВЕННО к клеммам аккумулятора. Нельзя подключать желтые и черные провода к штатному разъему ISO. Необходимо установить дополнительный предохранитель номиналом 30 Ампер последовательно с проводами, подключенными к положительной клемме аккумулятора и максимально близко к ней.

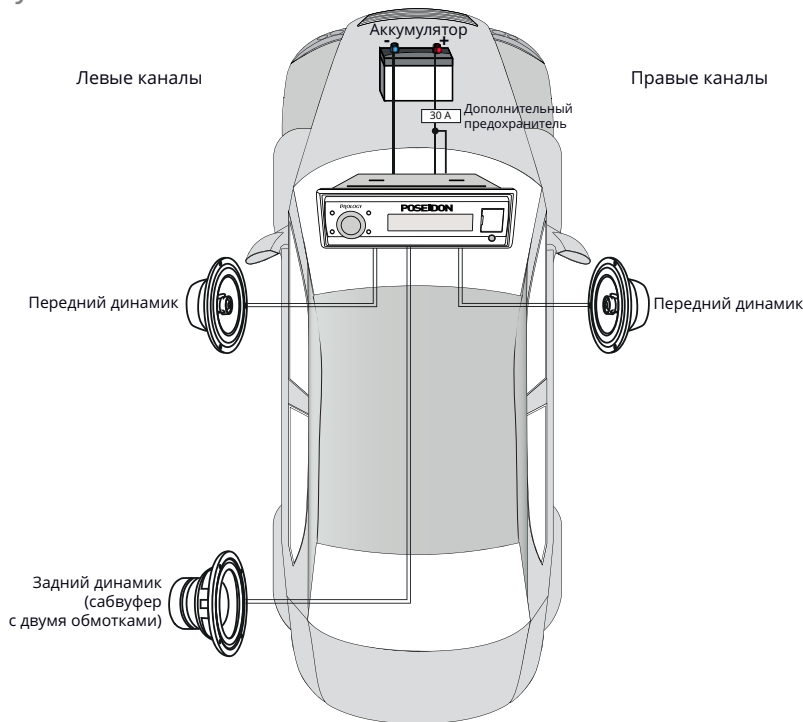
► СХЕМЫ ПОДКЛЮЧЕНИЯ ДИНАМИКОВ ДЛЯ МОДЕЛЕЙ СЕРИИ POSEIDON БЕЗ ВНЕШНЕГО УСИЛИТЕЛЯ

POSEIDON
by PROLOGY

► 2 коаксиальных динамика + сабвуфер с двумя обмотками



№	Назначение контактов	
	Цвет провода	Назначение
1	Черный	Масса (-)
2	Черный	Масса (-)
3	Синий	12 В на антенну или усилитель (+)
4	Черный	Подключение к кнопкам на руле "масса" (-)
5	Коричневый	Подключение к кнопкам на руле 1 (+)
6	Серо-черный	Правый передний динамик (-)
7	Бело-черный	Левый передний динамик (-)
8	Фиолетово-черный	Правый задний динамик (-)
9	Зелено-черный	Левый задний динамик (-)
10	Желтый	12 В постоянно (+)
11	Желтый	12 В постоянно (+)
12	Красный	12 В при включенном АСС (+)
13	Оранжевый	К выключателю габаритных огней (+)
14	Коричнево-черный	Подключение к кнопкам на руле 2 (+)
15	Серый	Правый передний динамик (+)
16	Белый	Левый передний динамик (+)
17	Фиолетовый	Правый задний динамик (+)
18	Зеленый	Левый задний динамик (+)



ВНИМАНИЕ!

При работе устройства максимальная сила тока может превышать 25 Ампер. Следует убедиться, что провода, подключаемые к устройству, имеют площадь сечения не менее 2,5 мм² (13AWG). Подключать провода питания устройства следует НЕПОСРЕДСТВЕННО к клеммам аккумулятора. Нельзя подключать желтые и черные провода к штатному разъему ISO. Необходимо установить дополнительный предохранитель номиналом 30 Ампер последовательно с проводами, подключенными к положительной клемме аккумулятора и максимально близко к ней. Обязательно соблюдайте полярность при подключении сабвуфера с двумя обмотками!